

MLV11-54-AS-I/112

Cellule en mode reflex avec AS-Interface

MLV11-54-AS-I/112

avec connecteur M12, 4 broches, position ajustable à 90°

CE



- ◆ Domaine de détection jusqu'à 15 m
- ◆ Traitement antireflet par un filtre polarisant
- ◆ Lumière visible rouge
- ◆ Indication et sortie réserve de fonction (dynamique, statique)
- ◆ Réglage automatique de la sensibilité par apprentissage (TEACH-IN)
- ◆ Détection d'objets semi-transparents
- ◆ Paramétrable via une interface optique (p. ex. durées de temporisation)
- ◆ Protection IP68
- ◆ Tous les matériaux sont approuvés pour l'industrie agro-alimentaire
- ◆ Entrée multifonctions

Date d'édition 23.06.2005

Caractéristiques générales

Domaine de détection d'emploi	0 ... 6 m
Distance du réflecteur	600 ... 6000 mm
Domaine de détection limite	9 m
Emetteur de lumière	LED
Agréments	CE
Cible de référence	réflecteur H85
Type de lumière	rouge, lumière modulée
Diamètre de la tache lumineuse	200 mm pour une distance de 6000 mm
Limite de la lumière ambiante	10000 Lux

Eléments de visualisation/réglage

Indication fonctionnement	LED verte
Visual. état de commutation	TEACH-IN : LED clignotante verte état de commutation : LED jaune réserve de fonction : LED clignotante rouge
Critères de choix	touches à membrane : réglage sensibilité et apprentissage (TEACH-IN)

Caractéristiques électriques

Tension d'emploi	provenant de la boucle AS-Interface
Retard à la disponibilité t_v	≤ 80 ms

Sortie

Mode de commutation	commutation "clair/foncé"
Sortie signal	AS-Interface
Courant de commutation	≤ 35 mA
Fréquence de commutation f	≤ 1000 Hz
Temps d'action	$\leq 0,5$ ms
Fonction de temporisation	paramétrable

Conformité aux normes

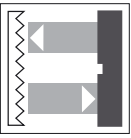
Normes	EN 60947-5-2
--------	--------------

Environnement

Température ambiante	-25 ... 70 °C (248 ... 343 K)
Température de stockage	-40 ... 70 °C (233 ... 343 K)

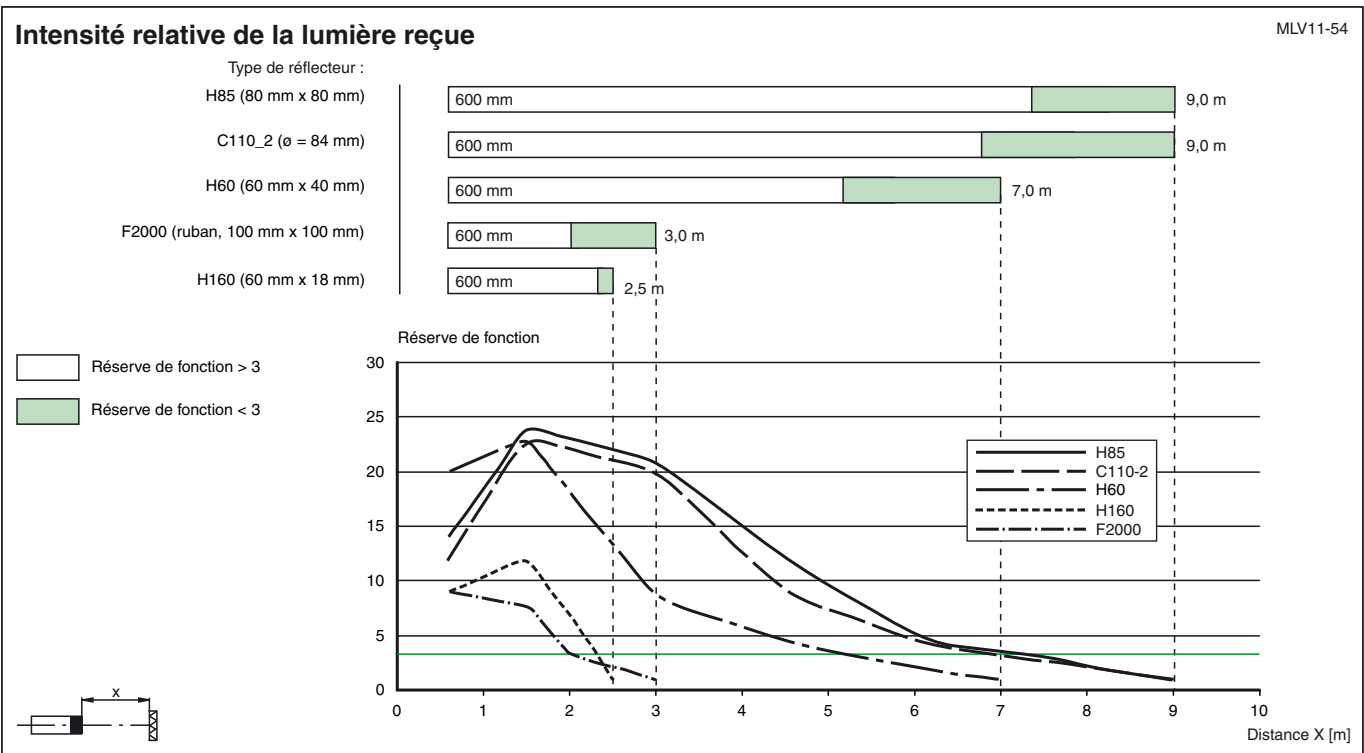
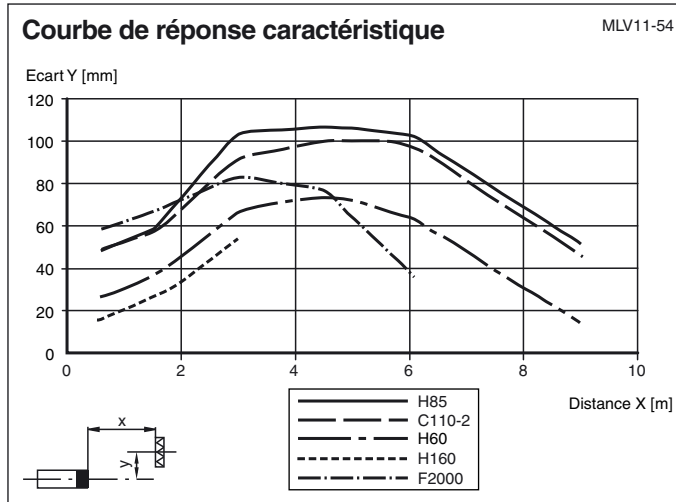
Caractéristiques mécaniques

Protection	IP68
Raccordement	connecteur M12 x 1, 4 broches, position ajustable à 90°
Matériau	
Boîtier	PBT
Sortie optique	matière plastique avec revêtement irrayable
Masse	60 g



MLV11-54-AS-I/112

Diagrammes



Indications pour la programmation

Adresse : préréglage 00, configurable par maître ou l'appareil de programmation
 Code IO : 1
 Code ID : F

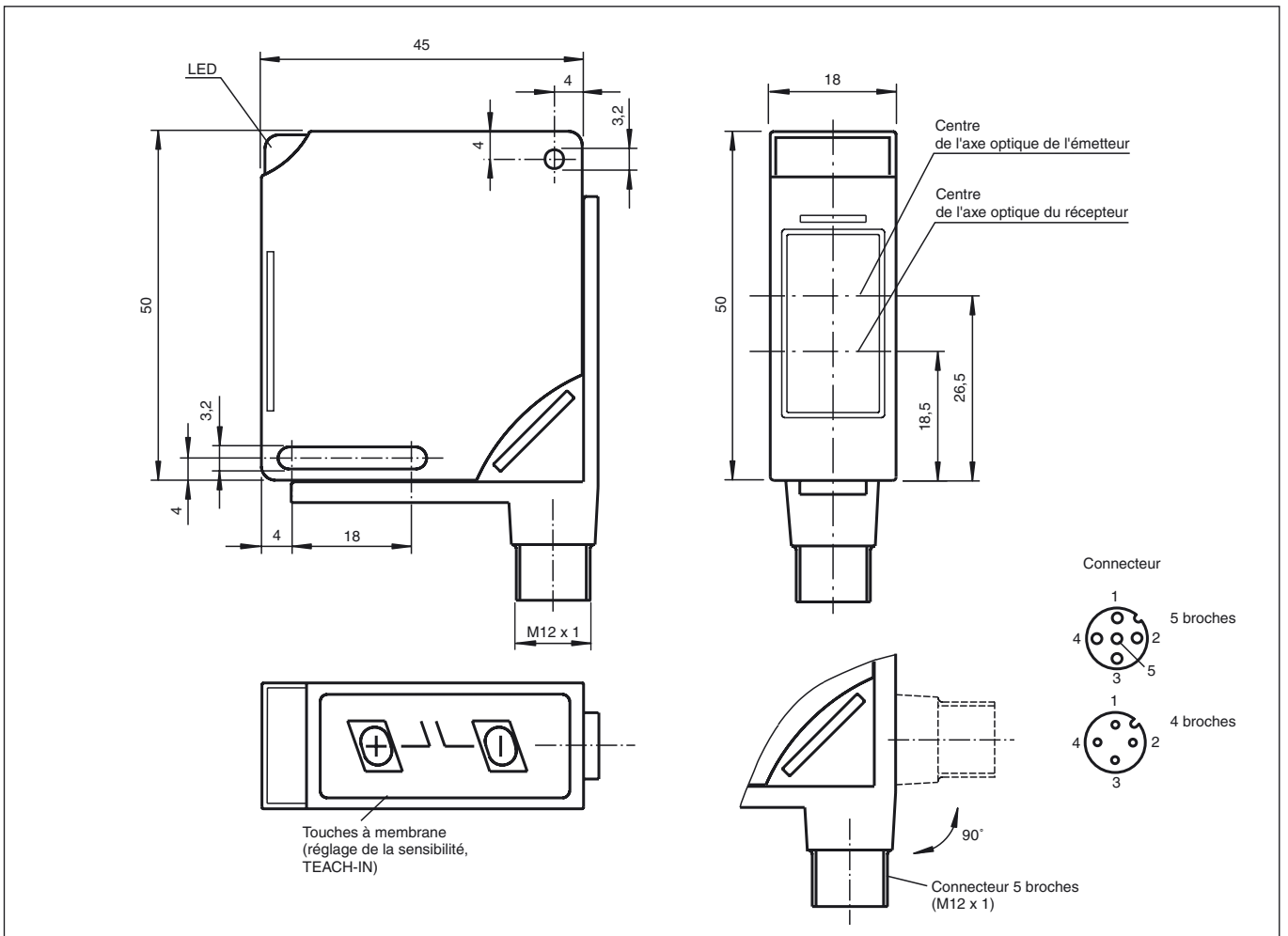
Bit de donnée

Bit	Fonction
D0	sortie de commutation
D1	indication réserve de fonction (0 = activée, 1 = désactivée)
D2	sortie de commutation antivalente
D3	entrée de fonction

Bit de paramètre

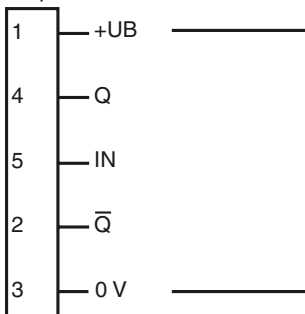
Bit	Fonction
P0	non utilisé
P1	non utilisé
P2	non utilisé
P3	non utilisé

Dimensions



Raccordement électrique

Option :



○ = commutation "claire", ● = commutation "foncé"